



## **MANUALE D'USO E MANUTENZIONE**

*USER AND MAINTENANCE MANUAL*

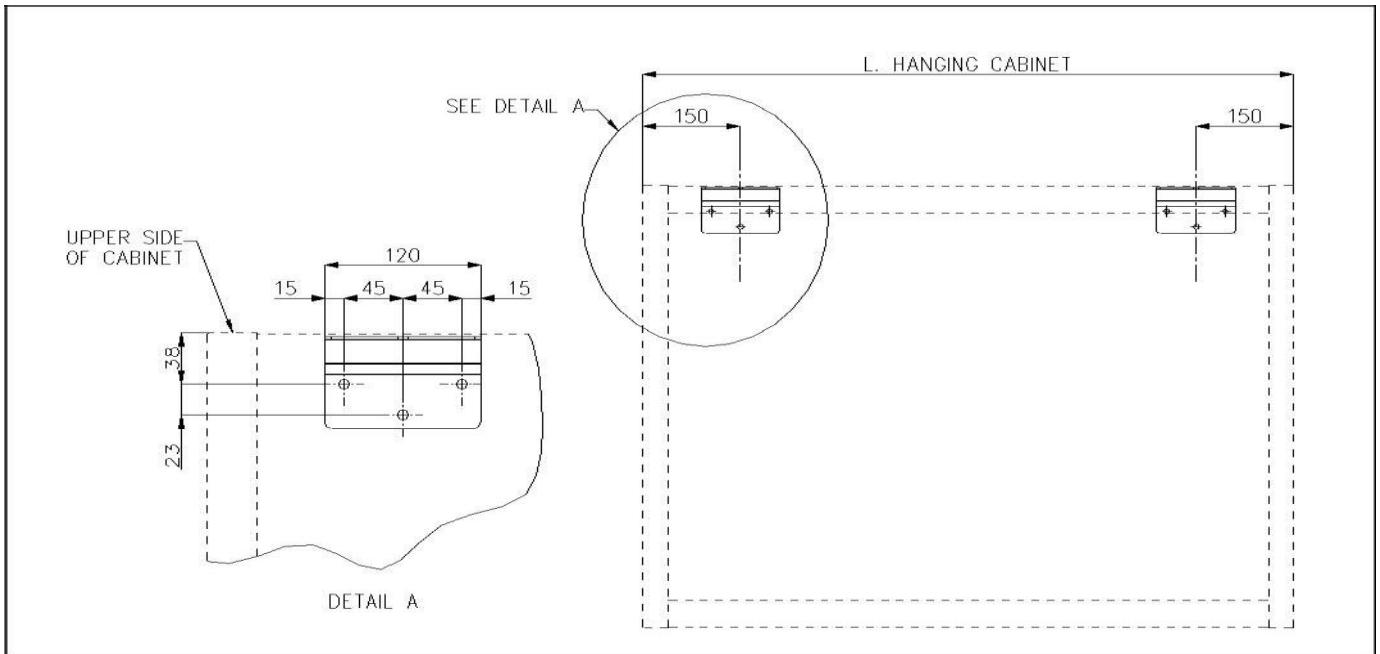
*MANUEL D'INSTALLATION E DE FONCTIONNEMENT*

*BEDIENUNGS-UND WARTUNGSABLEITUNG*

*MANUAL DE USO*



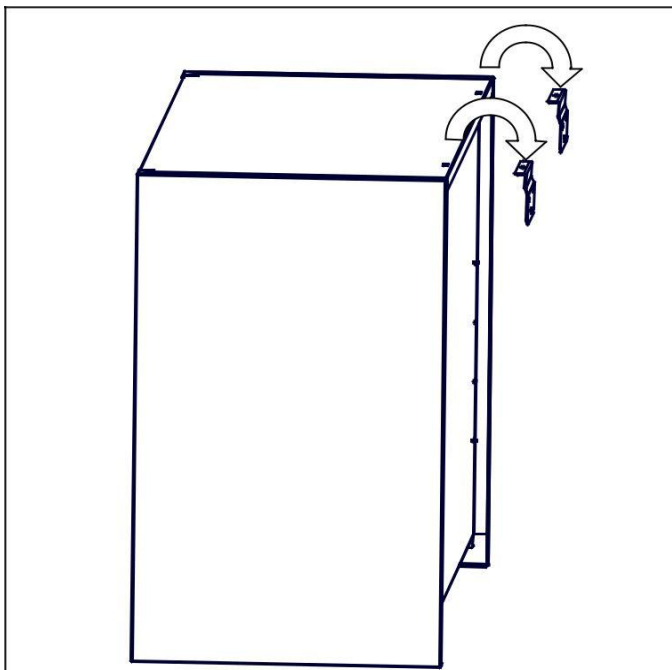
# **PENSILI - ISTRUZIONI DI INSTALLAZIONE** **HANGING CABINETS - INSTALLATION** **INSTRUCTIONS**



**FIG. 1**

FISSARE LE STAFFE AL MURO COME MOSTRATO IN FIGURA

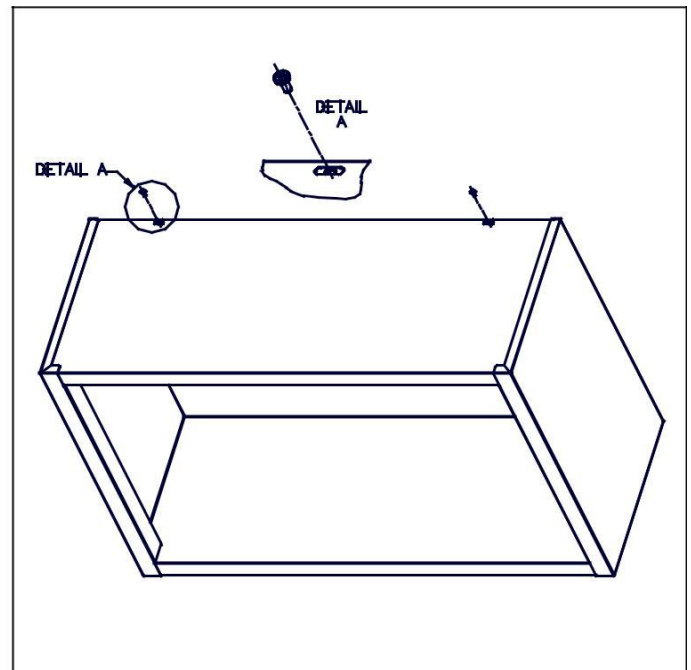
*FIX THE BRACKETS TO THE WALL AS SHOWN IN FIGURE*



**FIG. 2**

AGGANCIARE LE STAFFE FISSATE A MURO SULLE PIEGHE DEL PENSILE

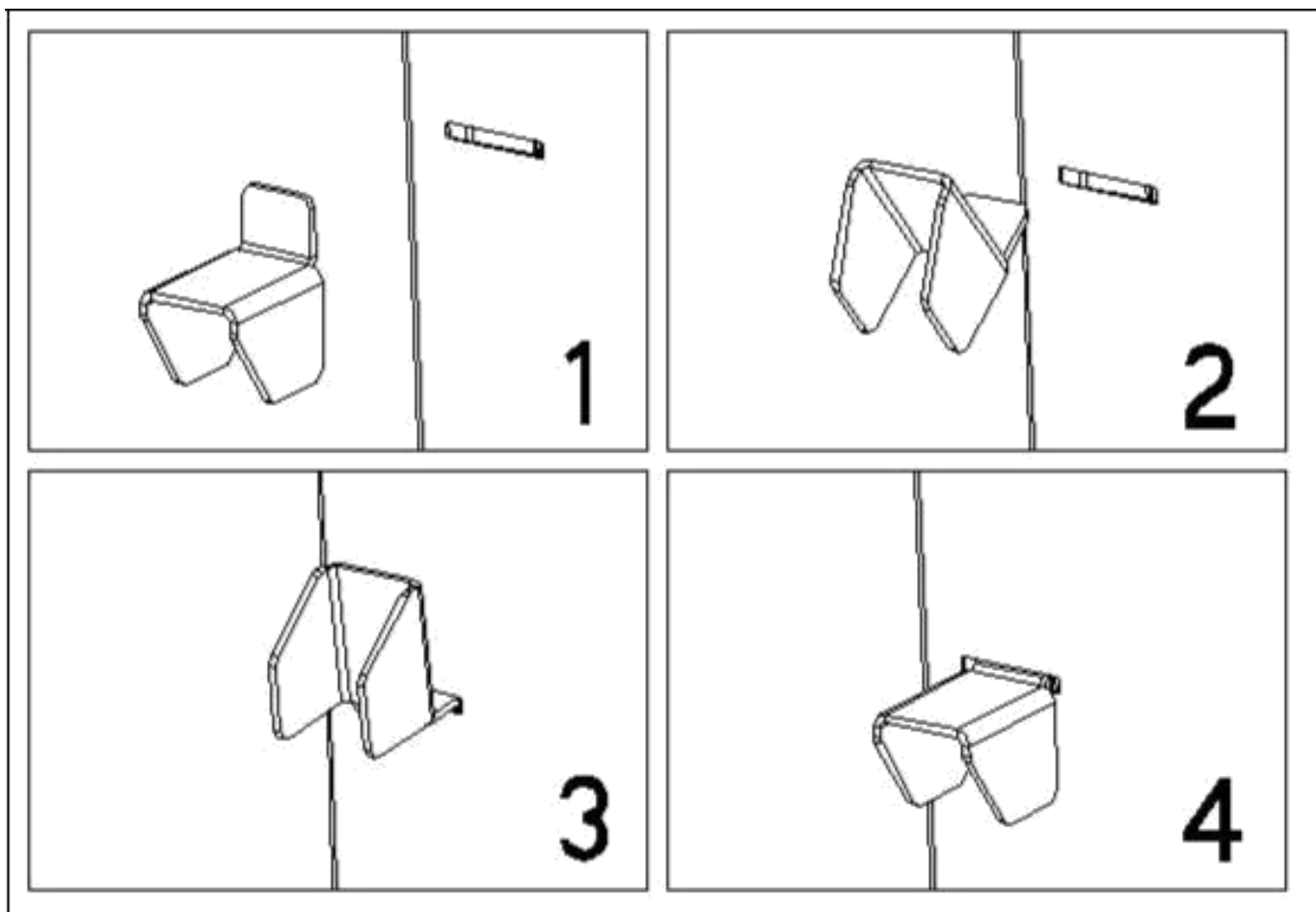
*HOOK THE BENDS OF THE REAR WALL OF THE CABINET TO THE BRACKETS*



**FIG. 3**

INSERIRE LE VITI DI SICUREZZA FORNITE PER OGNI STAFFA

*INSERT THE LOCKING SCREWS M5 PROVIDED FOR EACH BRACKET*



**FIG. 4**

*FISSARE IL SUPPORTO DELLE MENSOLE ALLE PARETI COME MOSTRATO IN FIGURA  
FIX THE SUPPORT OF THE SHELF TO THE WALL AS SHOWN IN FIGURE*

## **PULIZIA / CLEANING**

**ATTENZIONE!** NON UTILIZZARE MAI DETERGENTI CONTENENTI: SABBIA O SODA CAUSTICA, ACIDI OPPURE CLORURI CHE INTACCANO LA SUPERFICIE

**WARNING!** NEVER USE DETERGENTS CONTAINING: SAND, CAUSTIC SODA, ACIDS OR CHLORIDES THAT MIGHT CORRODE THE SURFACE



# Ristoattrezzature<sup>®</sup>

[www.ristoattrezzature.com](http://www.ristoattrezzature.com)

[info@ristoattrezzature.com](mailto:info@ristoattrezzature.com)

Info e Ordini

**+39 02 40706810**

Cellulare

**+39 3485442204**

Anche su Whatsapp

