



MANUALE D'USO E MANUTENZIONE

USER AND MAINTENANCE MANUAL

MANUEL D'INSTALLATION E DE FONCTIONNEMENT

BEDIENUNGS-UND WARTUNGSABLEITUNG

MANUAL DE USO



ARMADI - ISTRUZIONI DI INSTALLAZIONE

CUPBOARDS - INSTALLATION INSTRUCTIONS

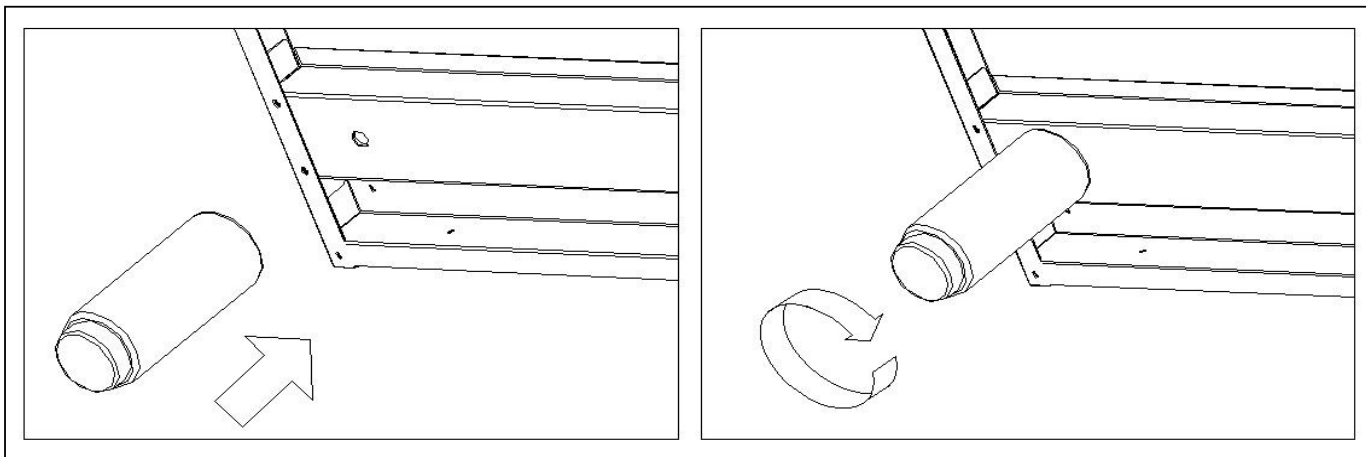


FIG. 1

AVVITARE IL PIEDINO DELL'ARMADIO
SCREW THE LEG TO THE CUPBOARD.

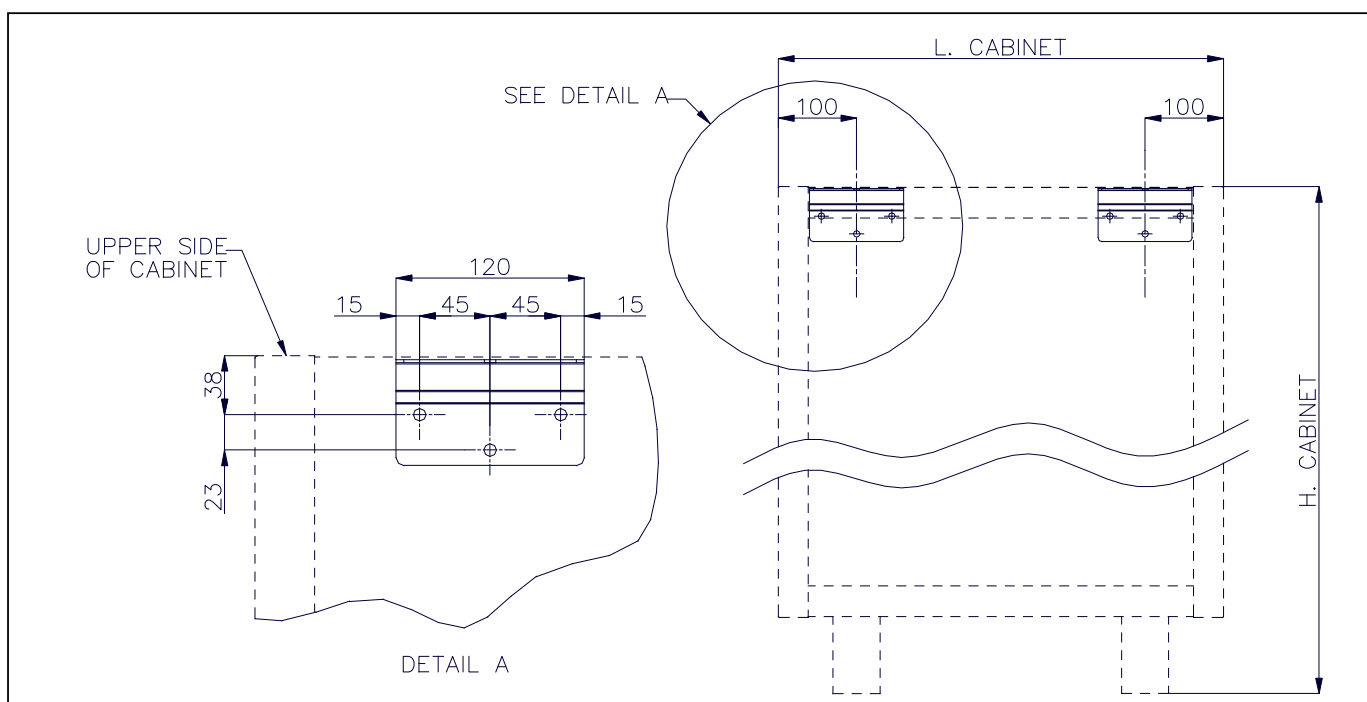


FIG. 2

FISSARE LE STAFFE AL MURO COME MOSTRATO IN FIGURA.
FIX THE BRACKETS TO THE WALL AS SHOWN IN FIGURE.

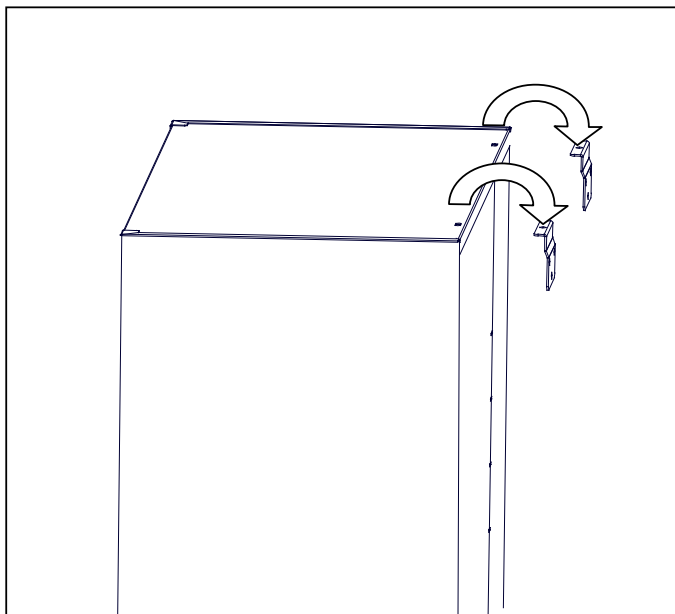


FIG. 3

AGGANCIARE LE STAFFE FISSATE A MURO SULLE PIEGHE DELL'ARMADIO.

HOOK THE REAR PANEL OF THE CUPBOARD TO THE BRACKETS.

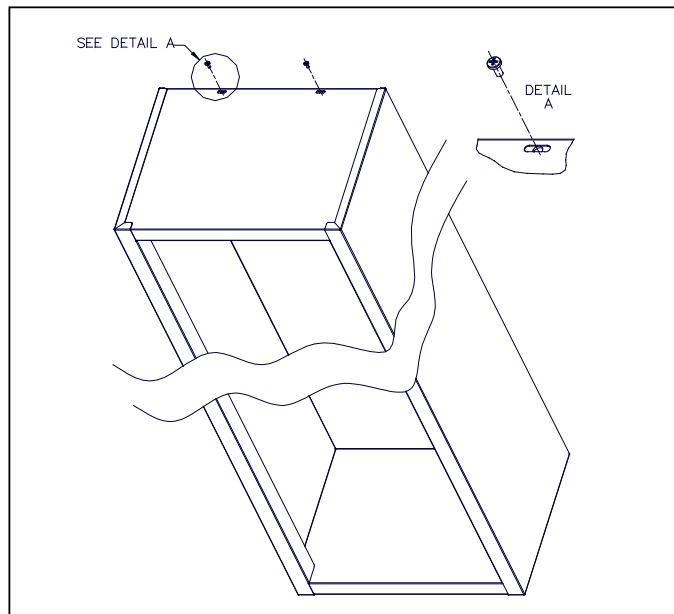


FIG. 4

INSERIRE LE VITI DI SICUREZZA FORNITE PER OGNI STAFFA.

INSERT A SAFETY SCREW M5 PROVIDED FOR EACH BRACKET

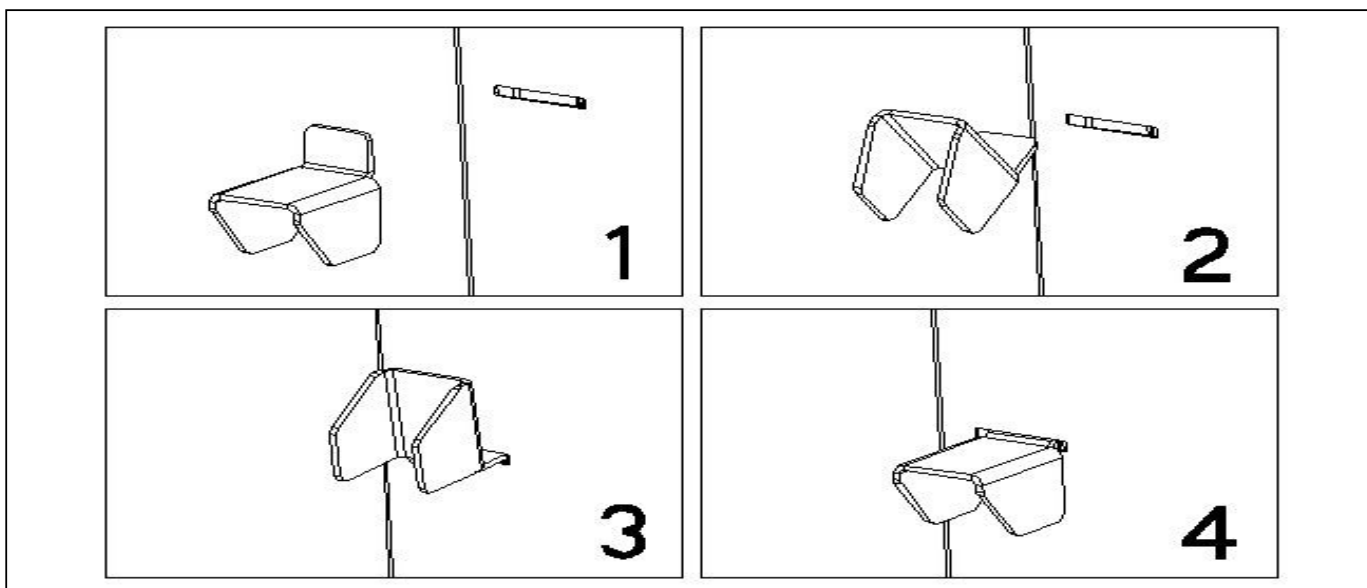


FIG. 5

FISSARE IL SUPPORTO DELLA MENSOLA ALLA PARETE.

FIX THE SUPPORT OF THE SHELF TO THE WALL .

PULIZIA - CLEANING

ATTENZIONE! NON UTILIZZARE MAI DETERGENTI CONTENENTI: SABBIA O SODA CAUSTICA, ACIDI OPPURE CLORURI CHE INTACCANO LA SUPERFICIE.

LA SUPERFICIE VA PULITA UTILIZZANDO UN PANNO UMIDO CON DETERSIVO NON ABRASIVO E VA ASCIUGATA UTILIZZANDO UN PANNO ASCIUTTO.

ATTENTION! NEVER USE DETERGENTS CONTAINING: SAND, CAUSTIC SODA, ACIDS OR CHLORIDES THAT MIGHT CORRODE THE SURFACE.

THE SURFACE MUST BE CLEANED BY USING A DAMP CLOTH WITH NON-ABRASIVE DETERGENT AND DRYED WITH A DRY CLOTH.



Ristoattrezzature®

www.ristoattrezzature.com

info@ristoattrezzature.com

Info e Ordini

+39 02 40706810

Cellulare

+39 3485442204

Anche su Whatsapp

